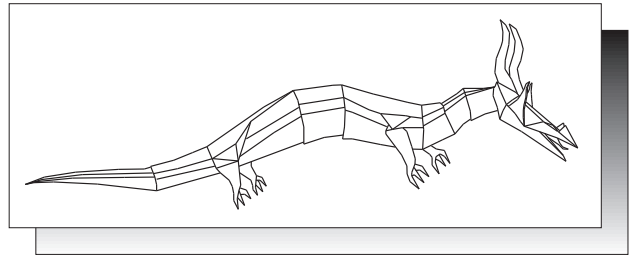
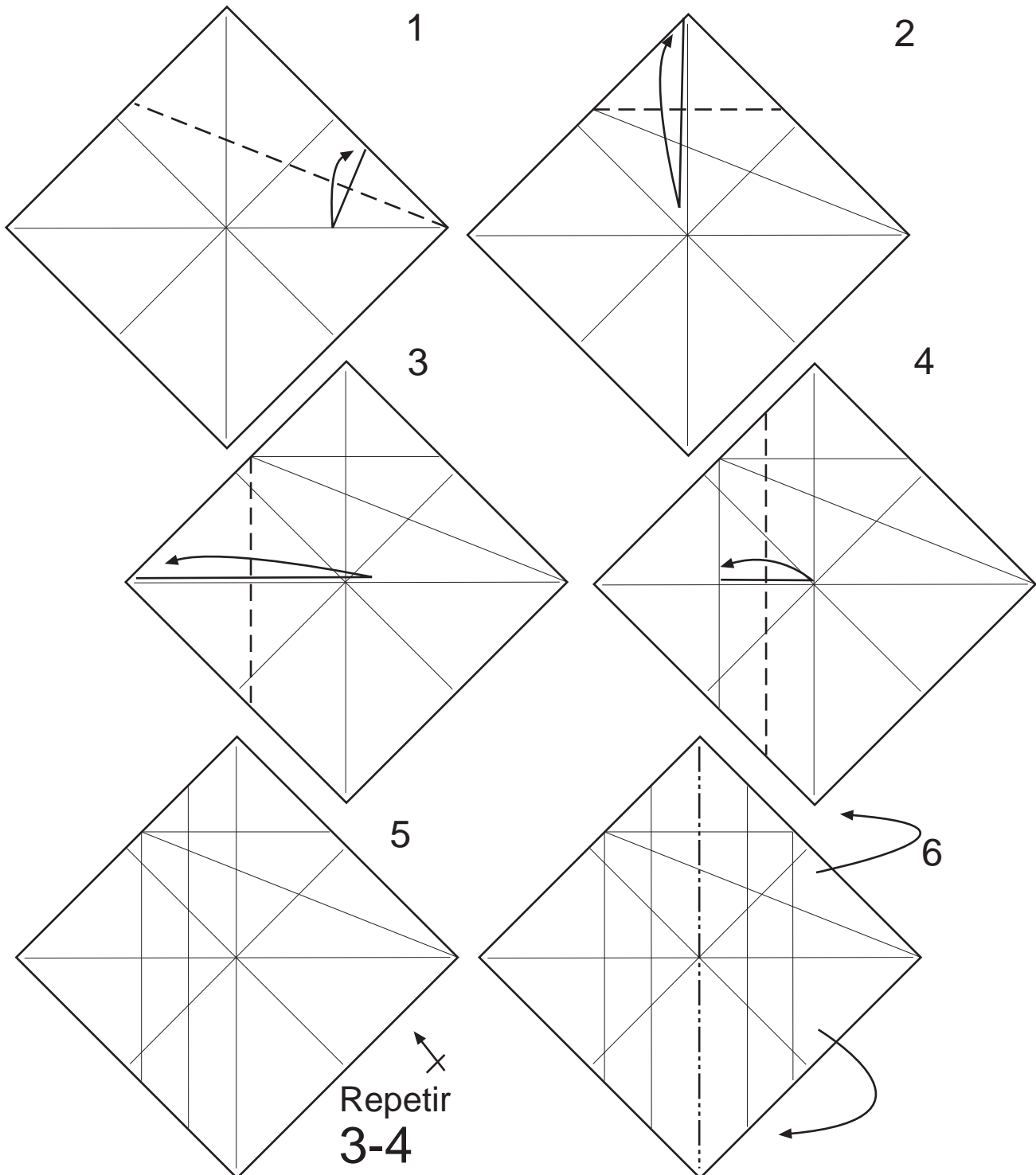


DRAGÓN CHINO

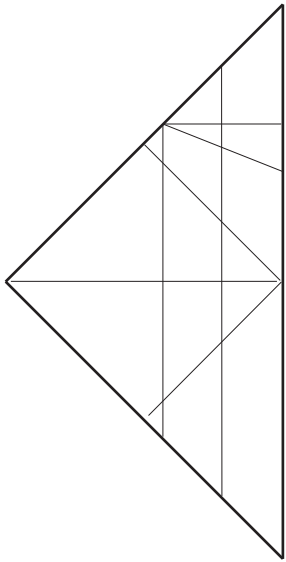
©Fernando Gilgado (España-Spain)
elfernan3@hotmail.com
www.pajarita.org/usuarios/gilgado/



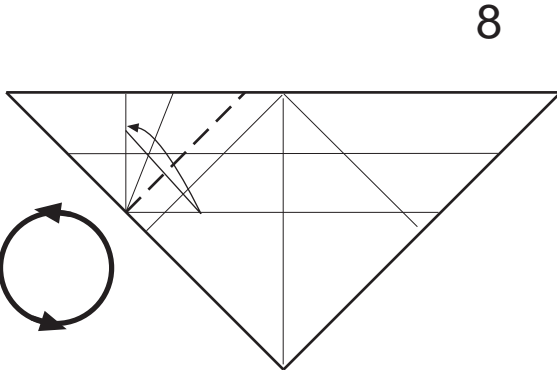
Color arriba



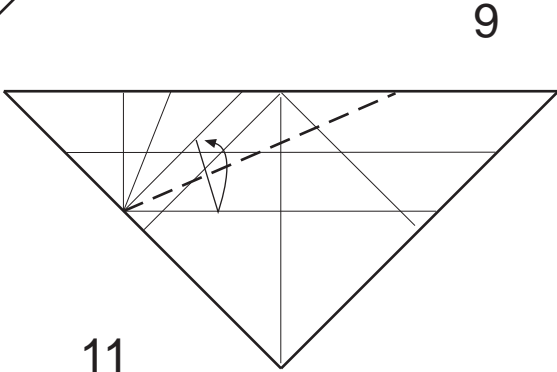
Diagramas sólo para uso personal de mis amigos papirofléxicos.
Para un uso comercial, por favor, escribe primero a elfernan3@hotmail.com
Diagrams only for personal use of my origami friends.
For a commercial use, please, write first to elfernan3@hotmail.com



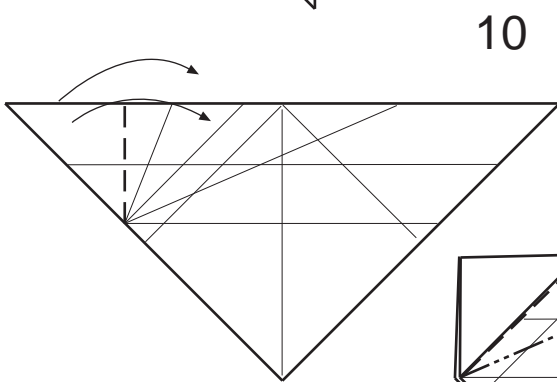
7



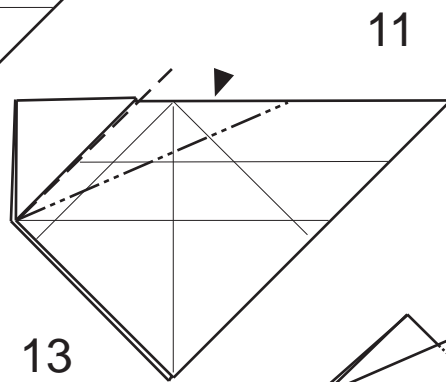
8



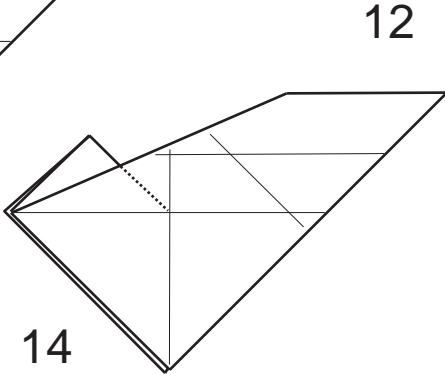
9



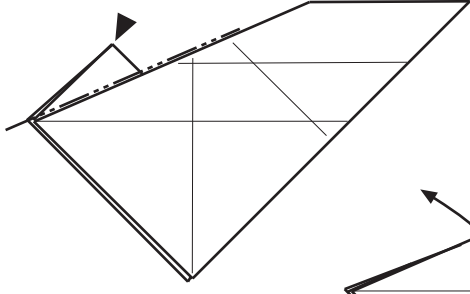
10



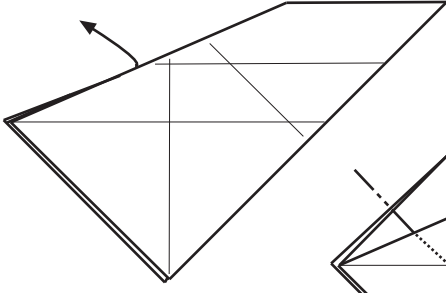
11



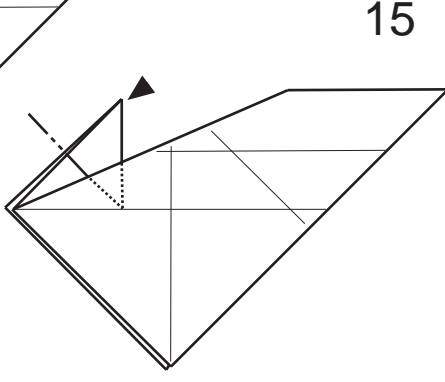
12



13

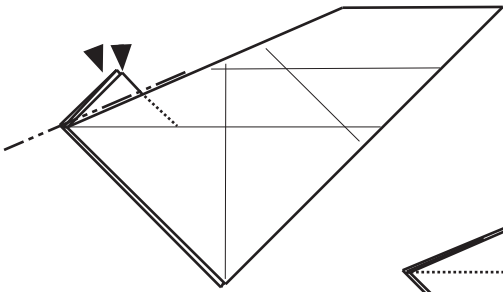


14

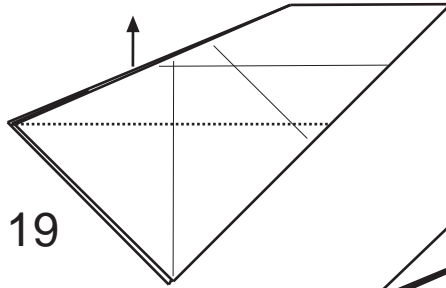


15

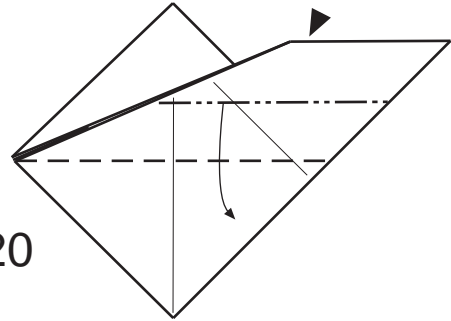
16



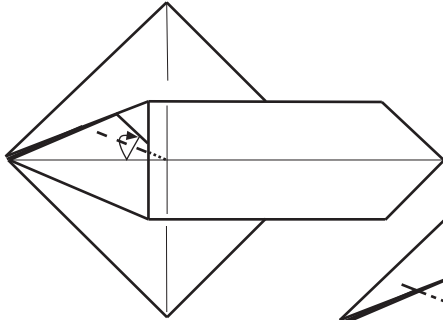
17



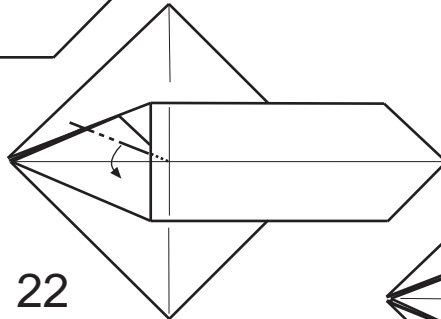
18



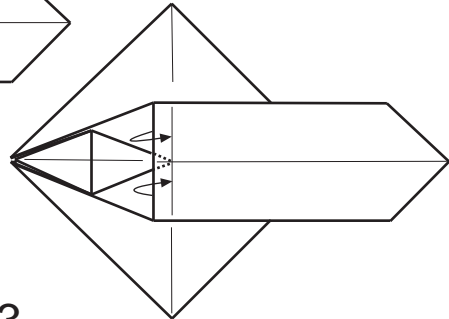
19



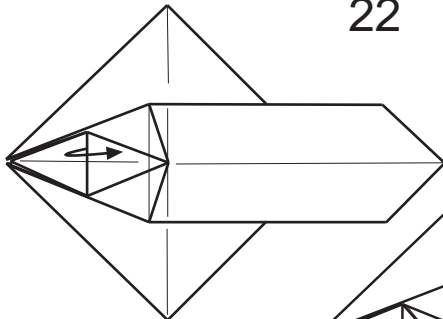
20



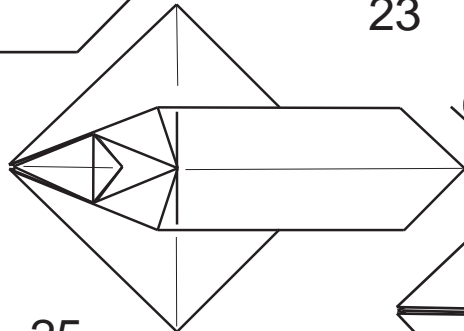
21



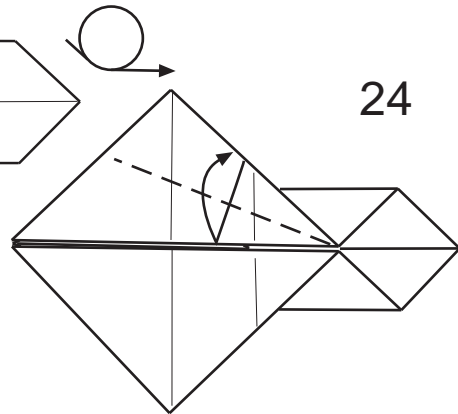
22



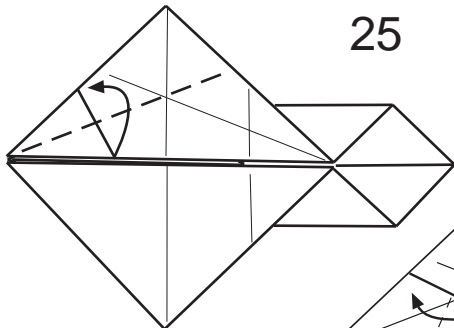
23



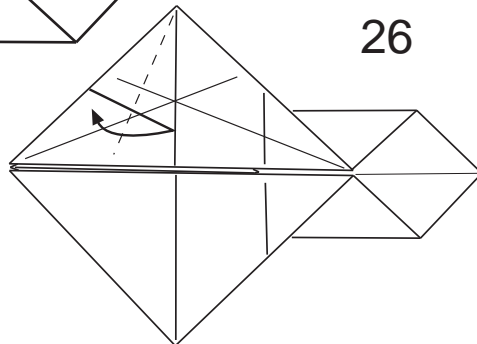
24



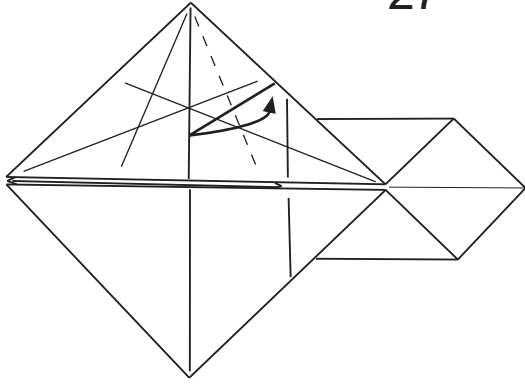
25



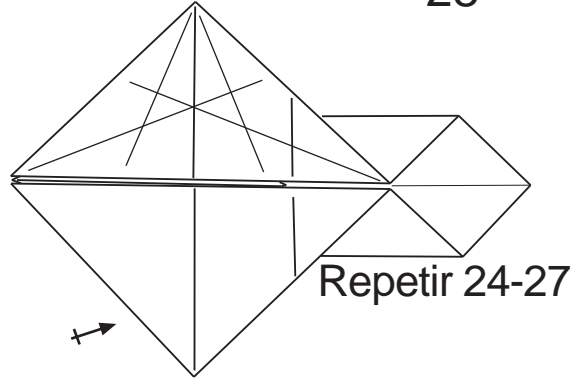
26



27

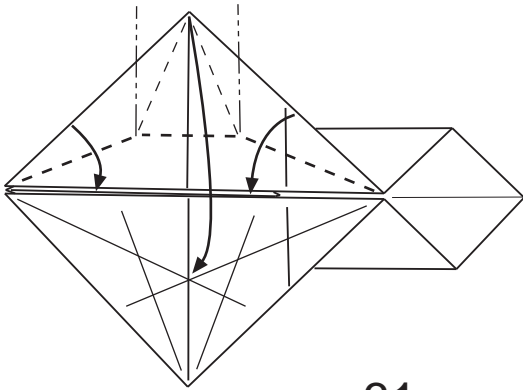


28

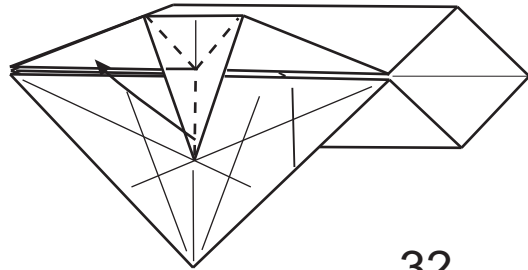


Repetir 24-27

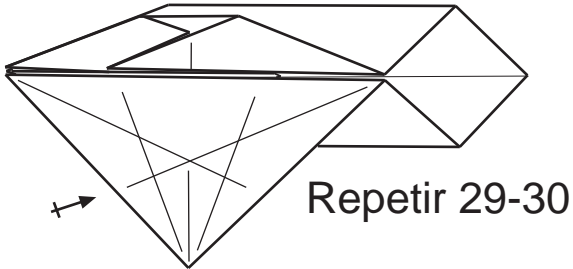
29



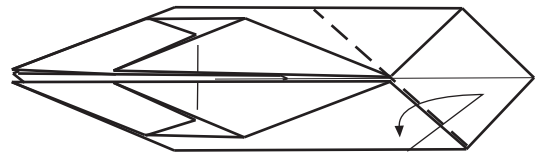
30



31

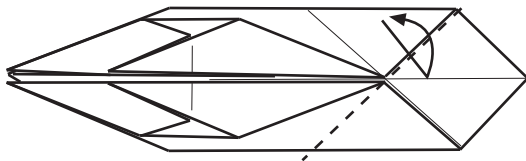


32

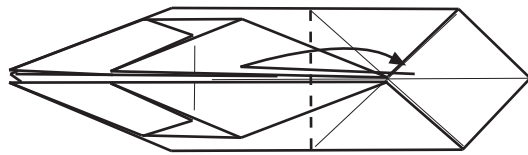


Repetir 29-30

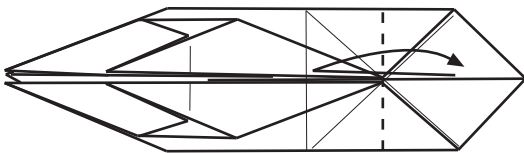
33



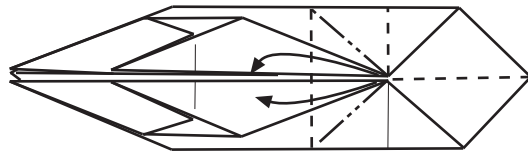
34

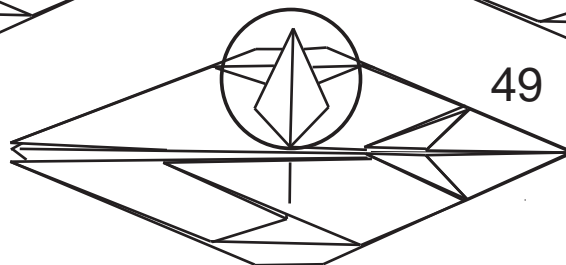
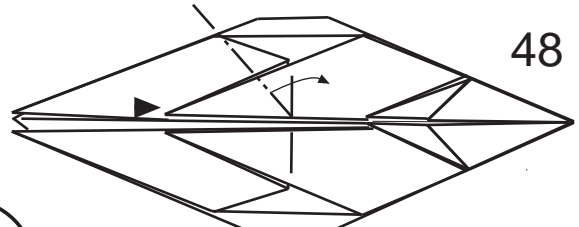
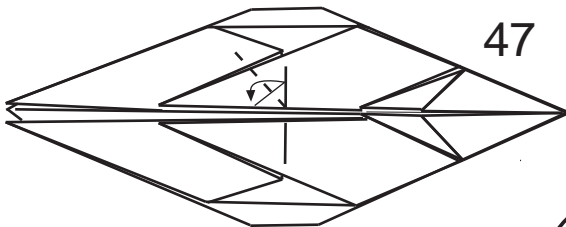
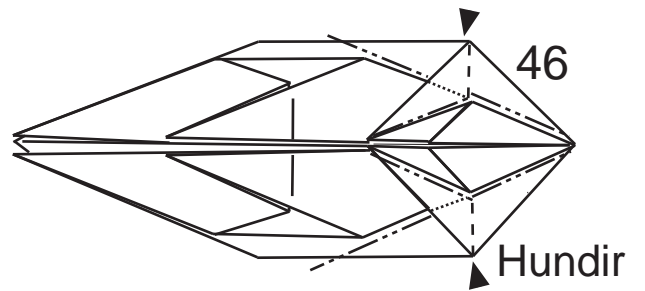
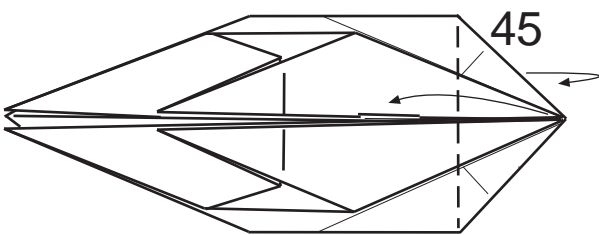
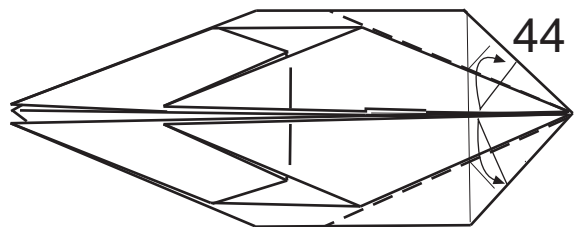
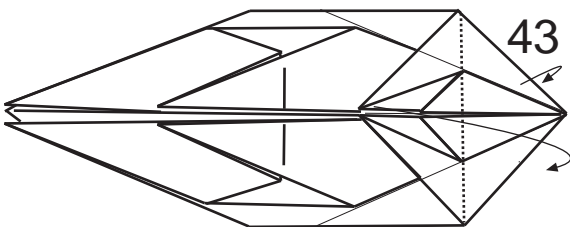
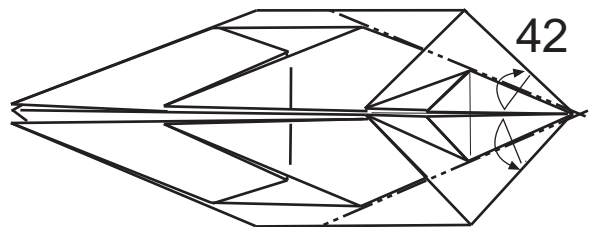
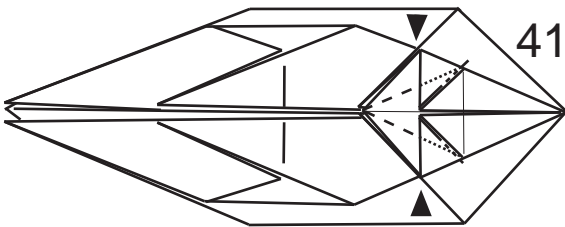
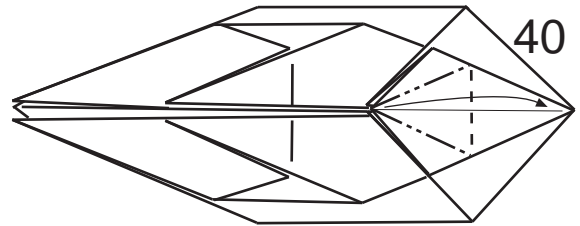
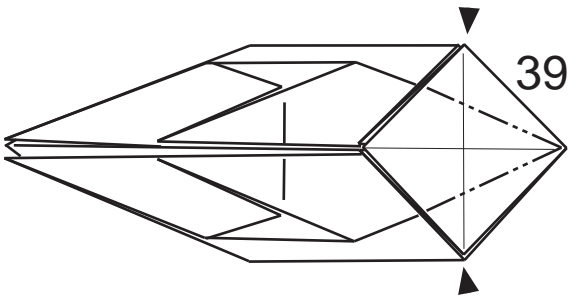
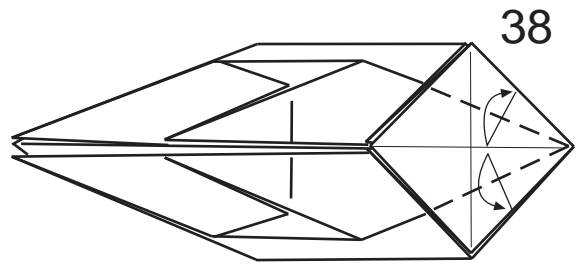
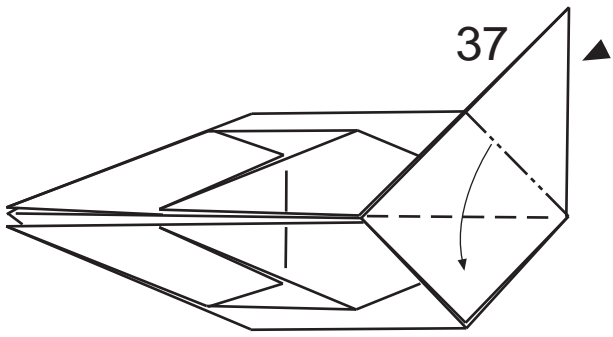


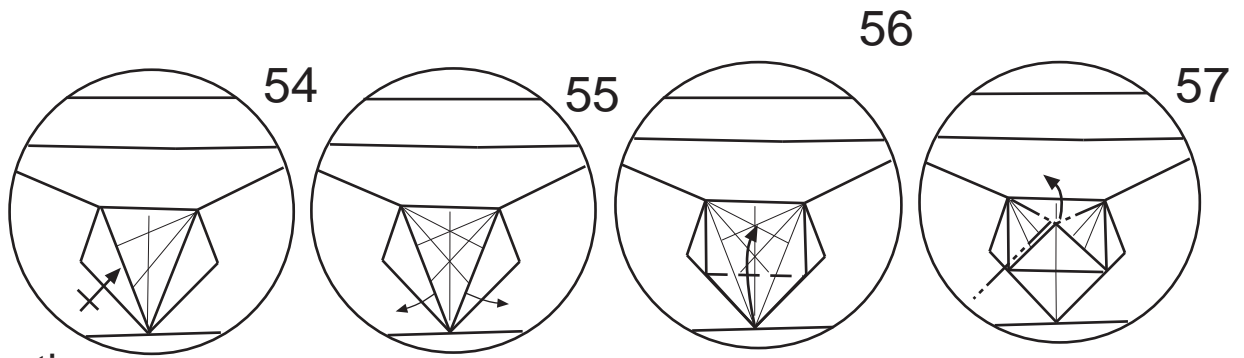
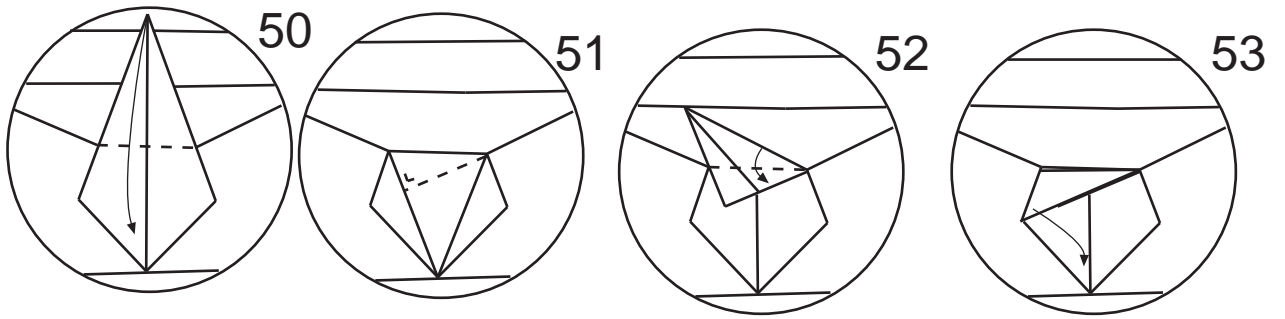
35



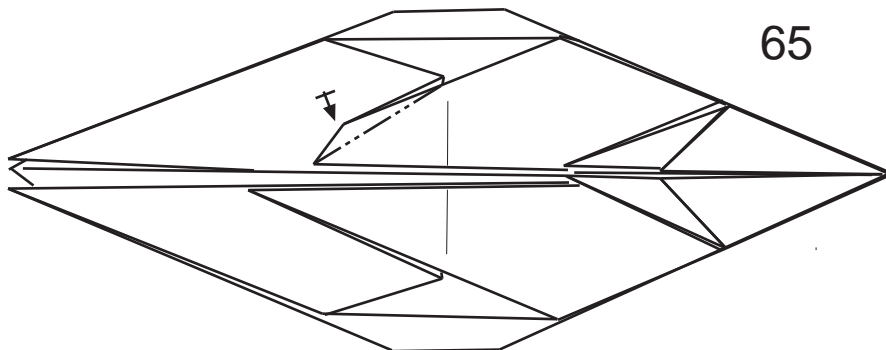
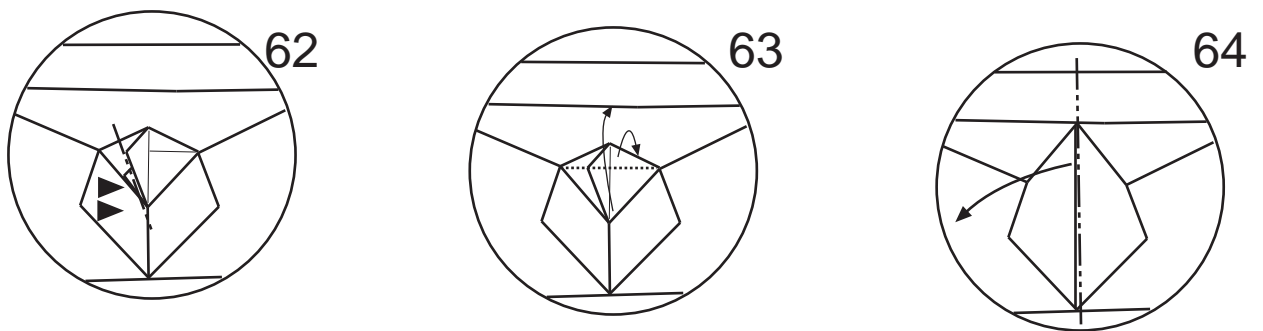
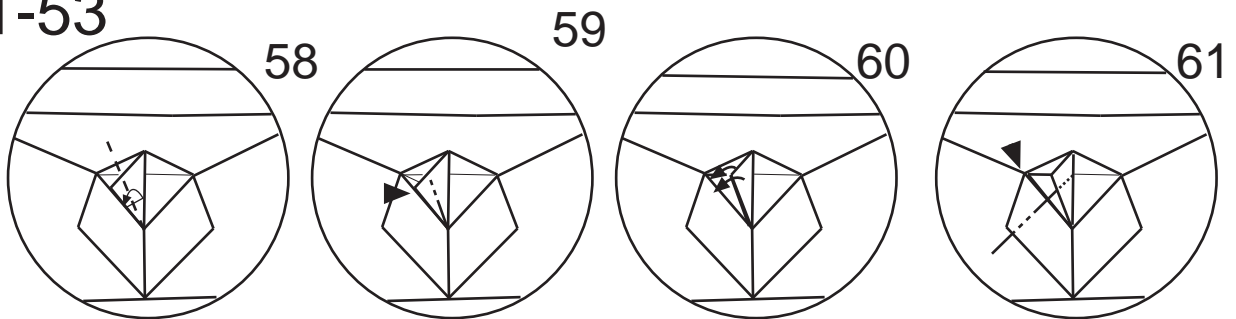
36

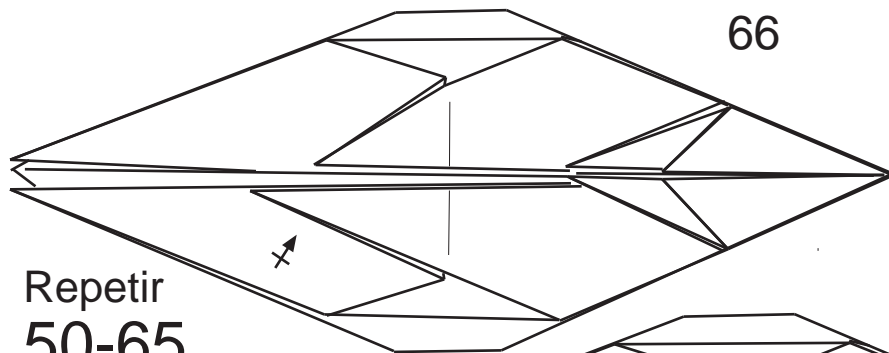






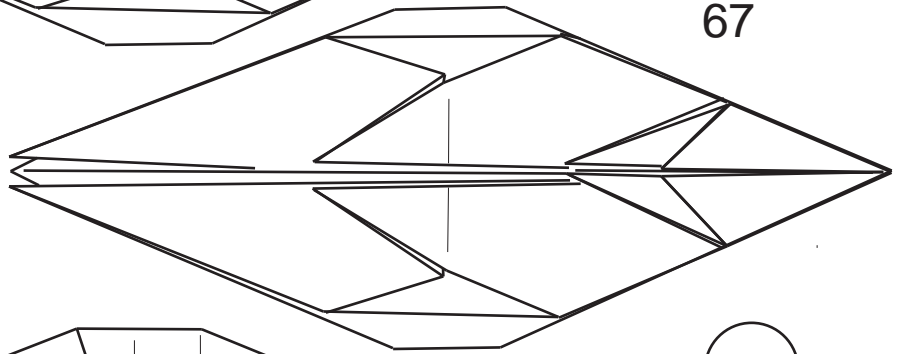
Repetir
51-53



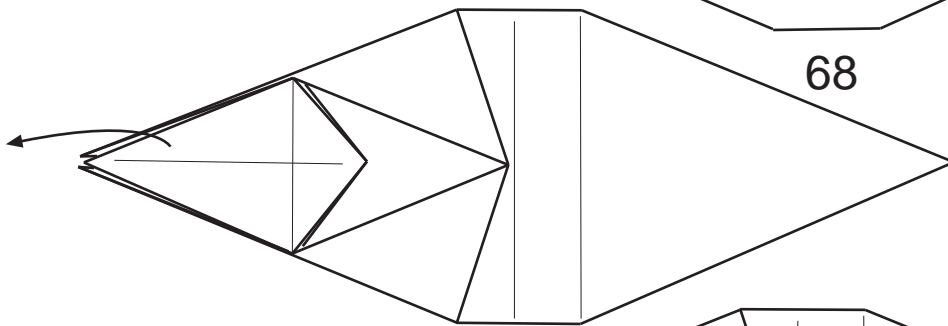


66

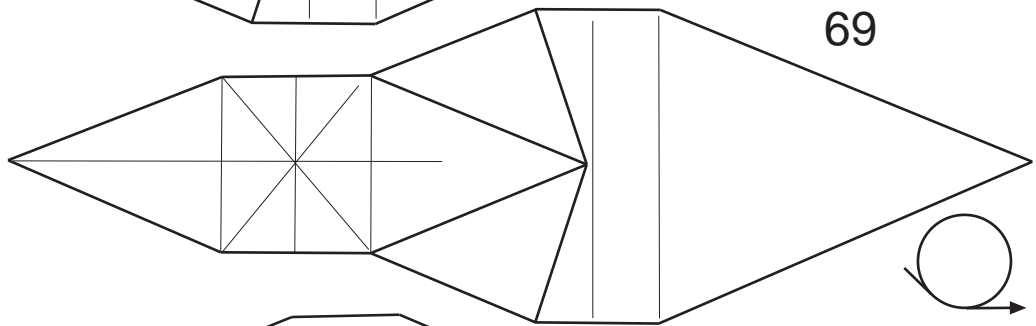
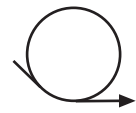
Repetir
50-65



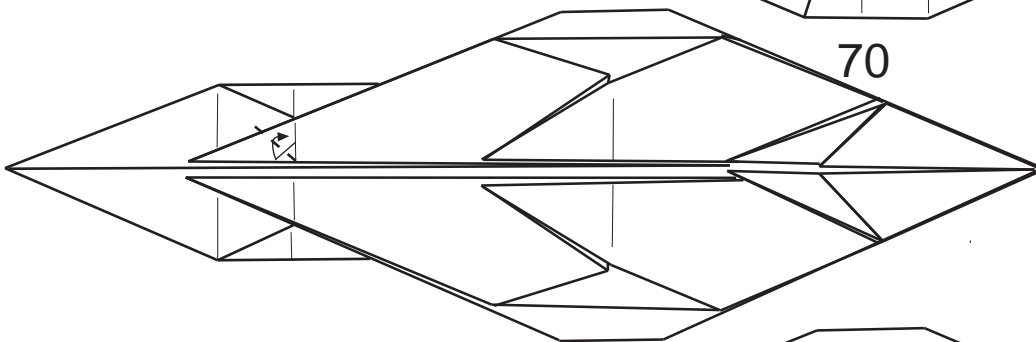
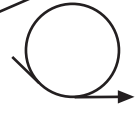
67



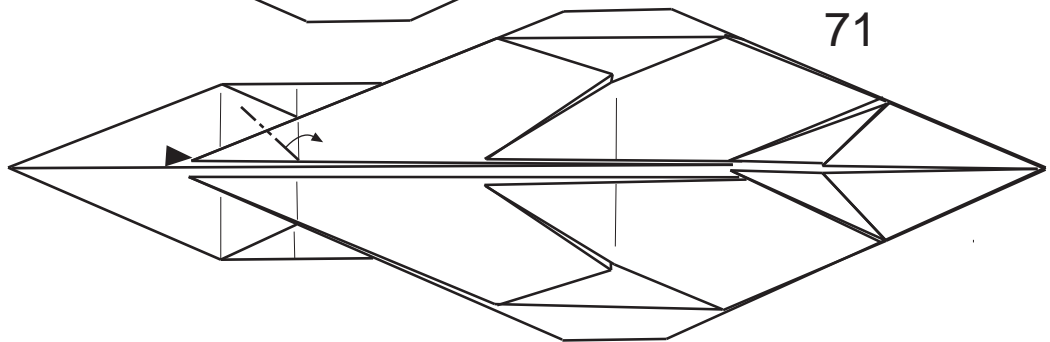
68



69

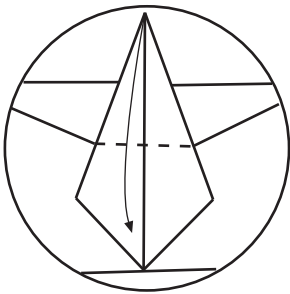
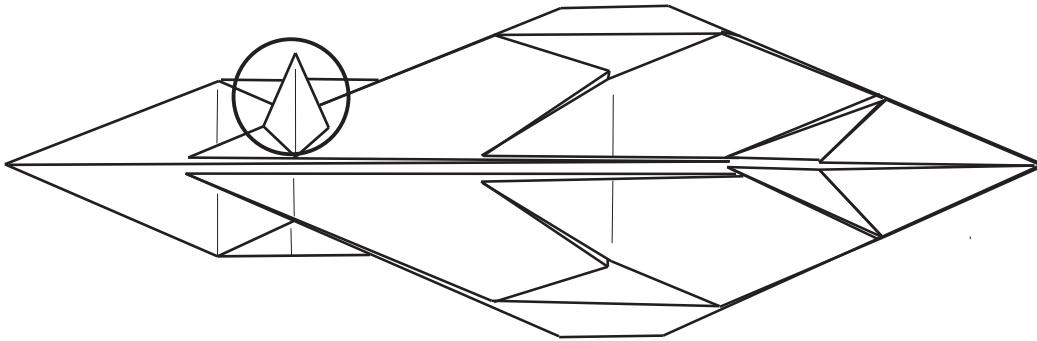


70

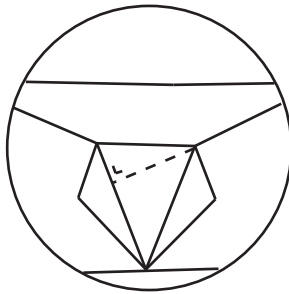


71

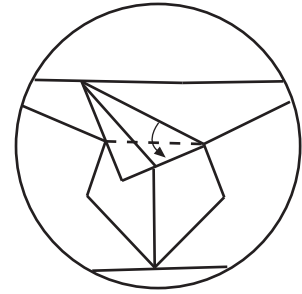
72



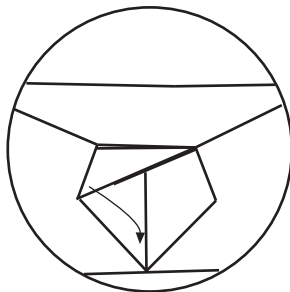
73



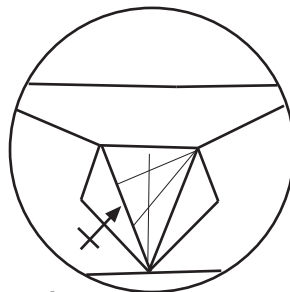
74



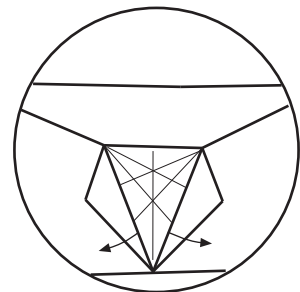
75



76

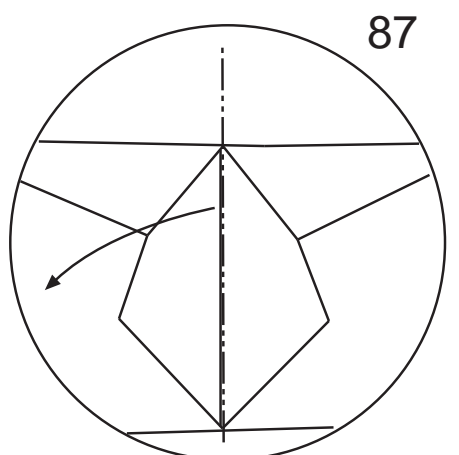
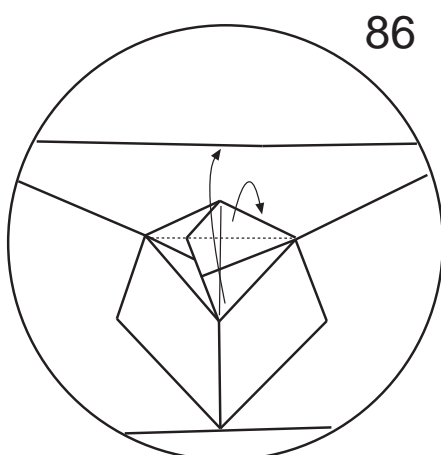
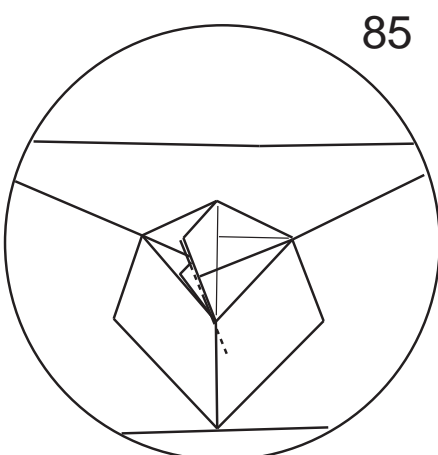
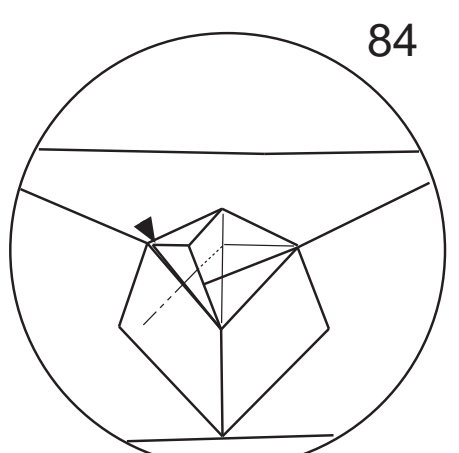
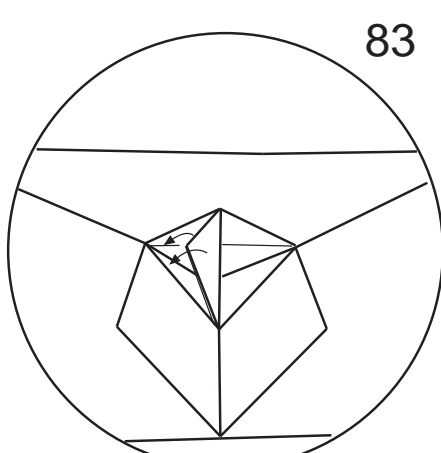
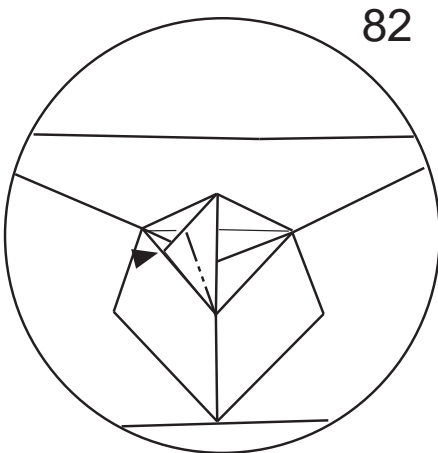
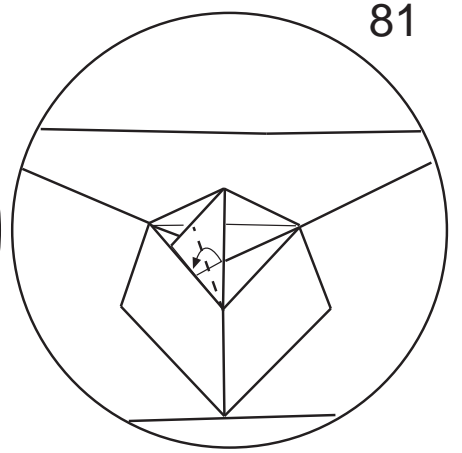
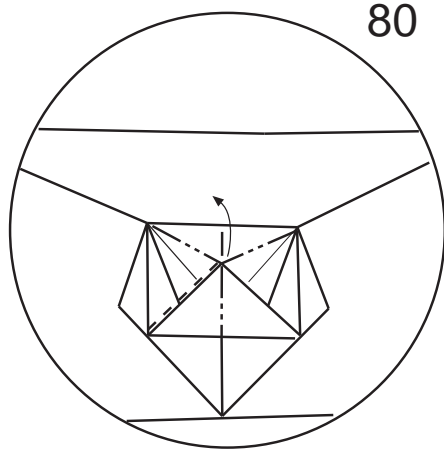
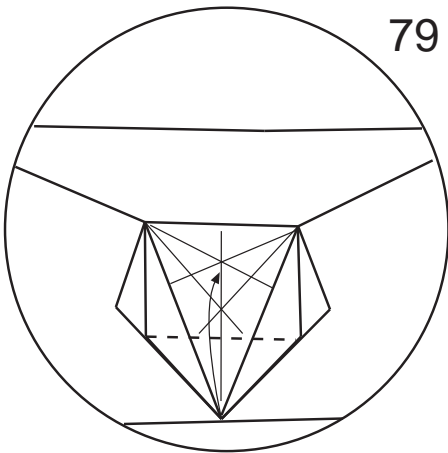


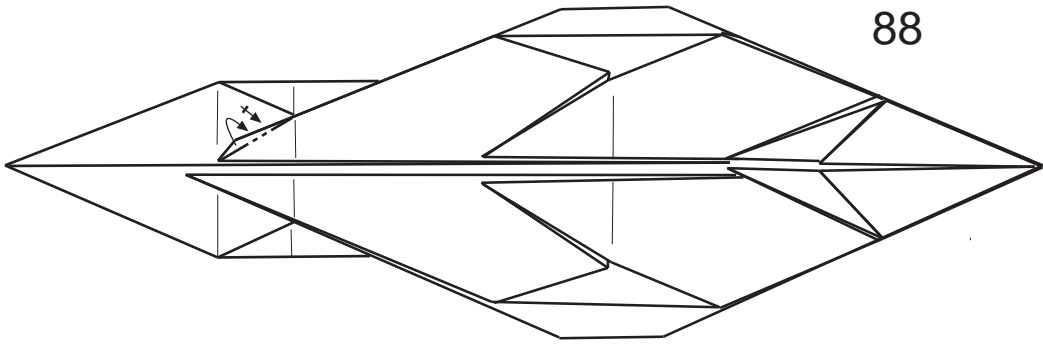
77



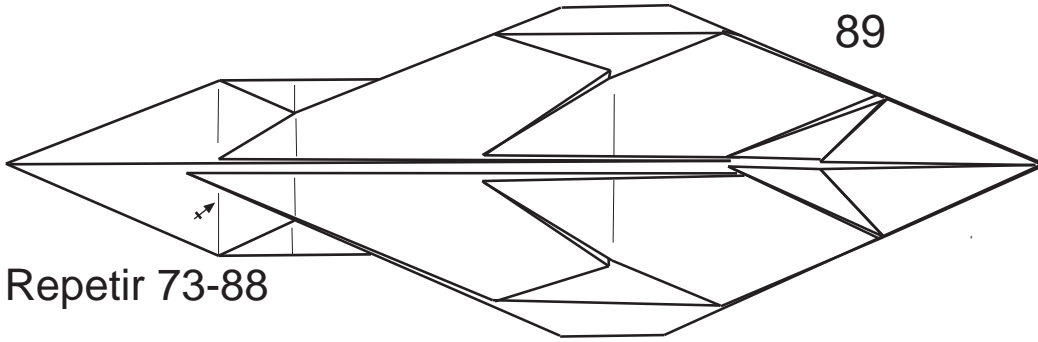
78

Repetir
74-76



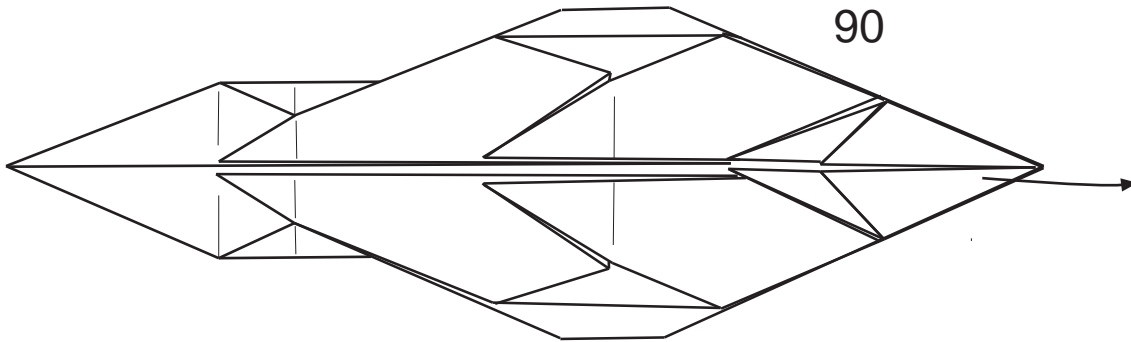


88

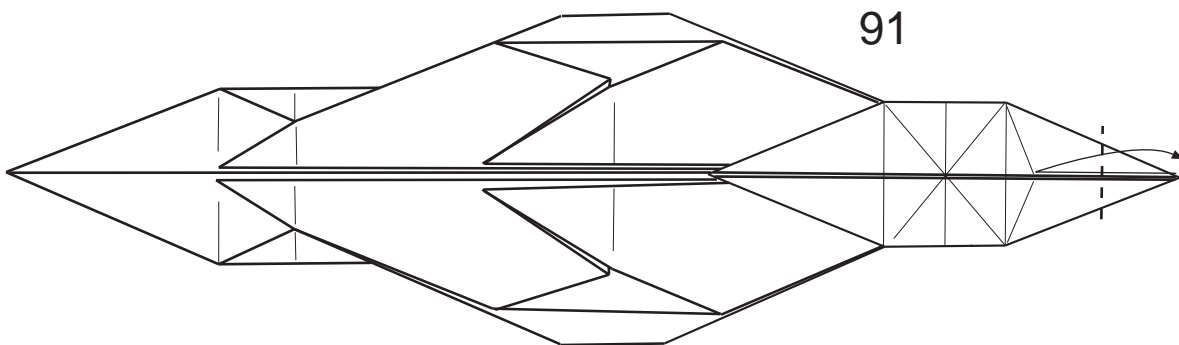


89

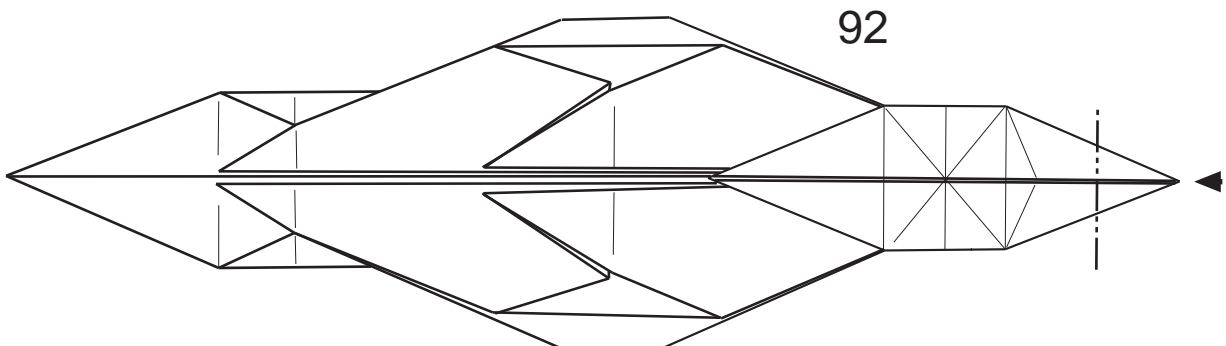
Repetir 73-88



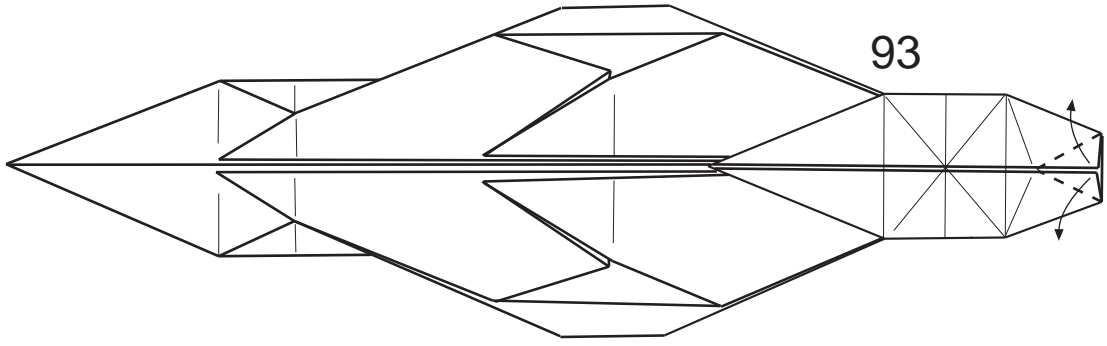
90



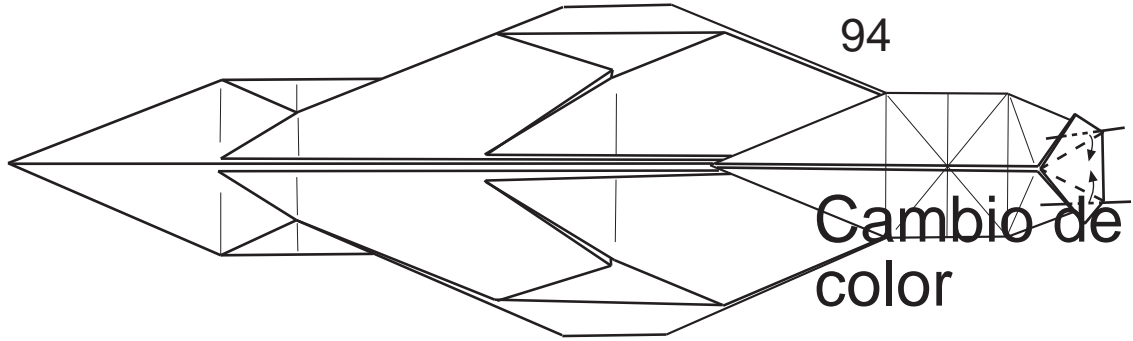
91



92

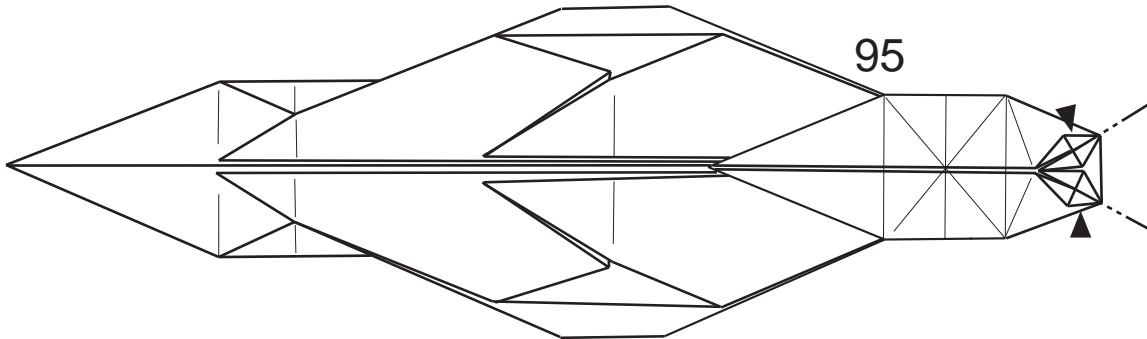


93

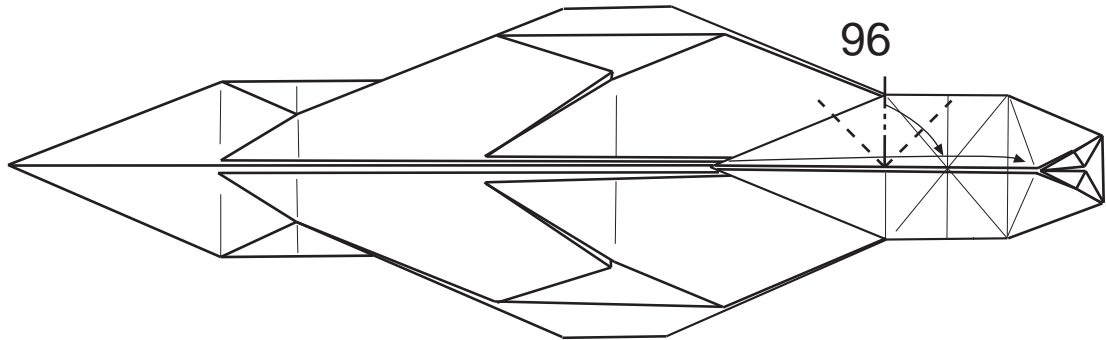


94

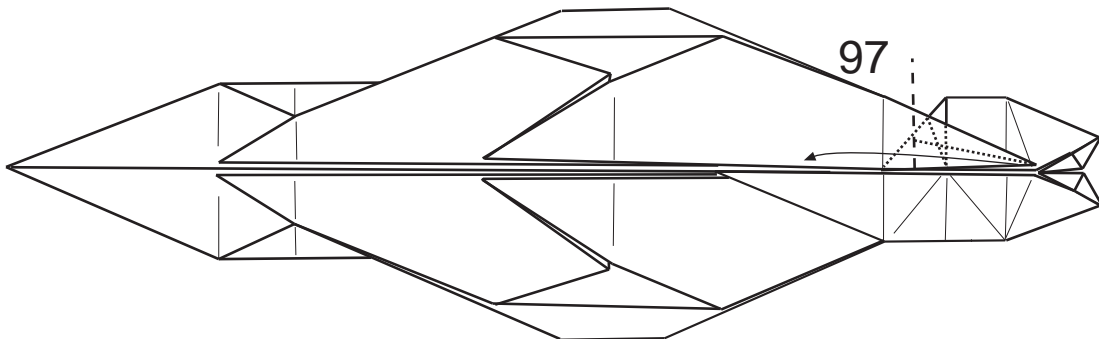
Cambio de color



95

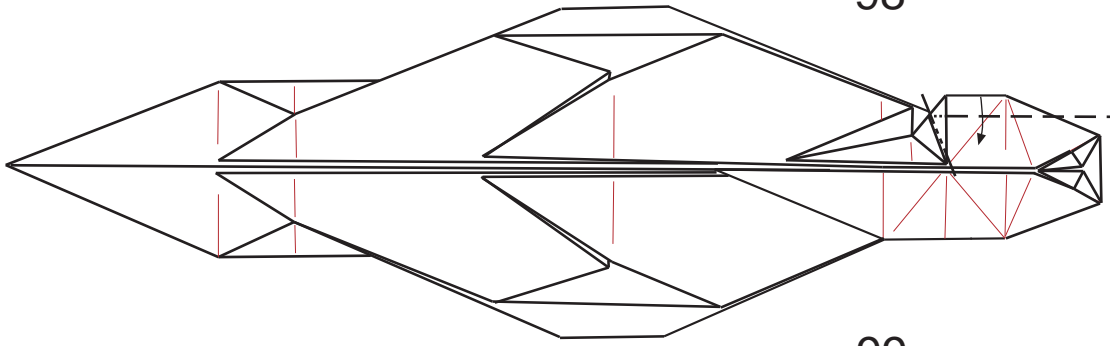


96

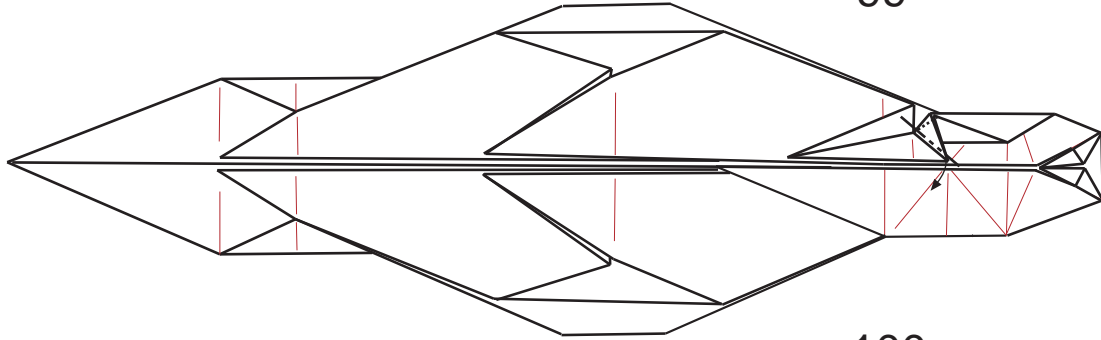


97

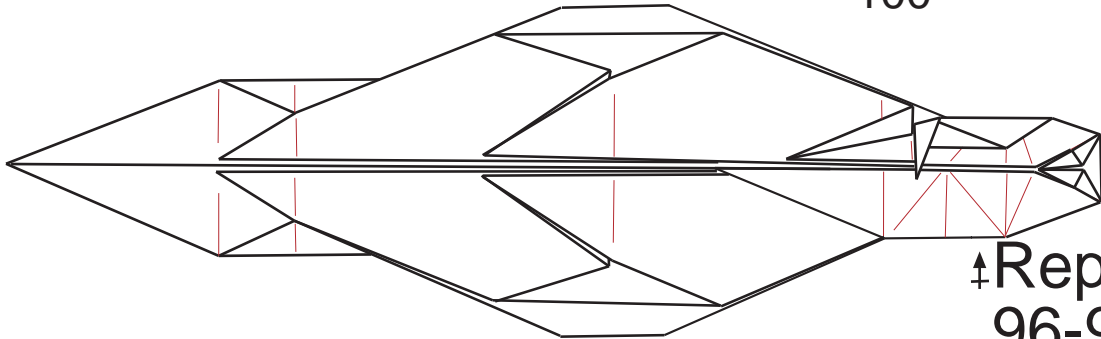
98



99

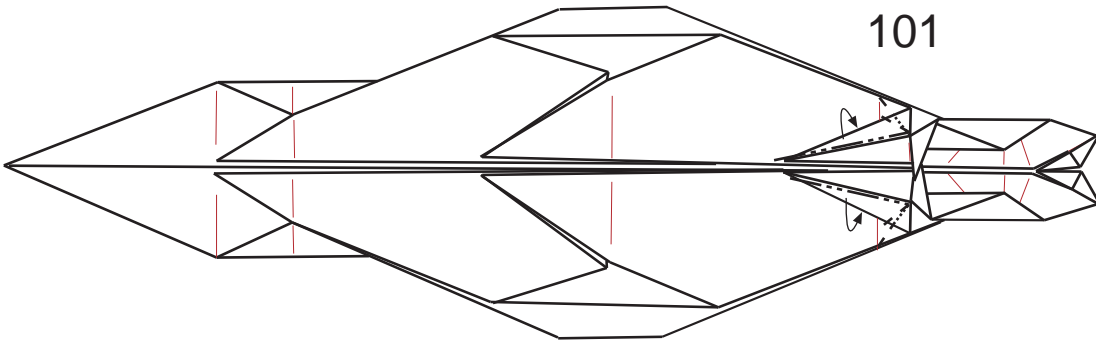


100

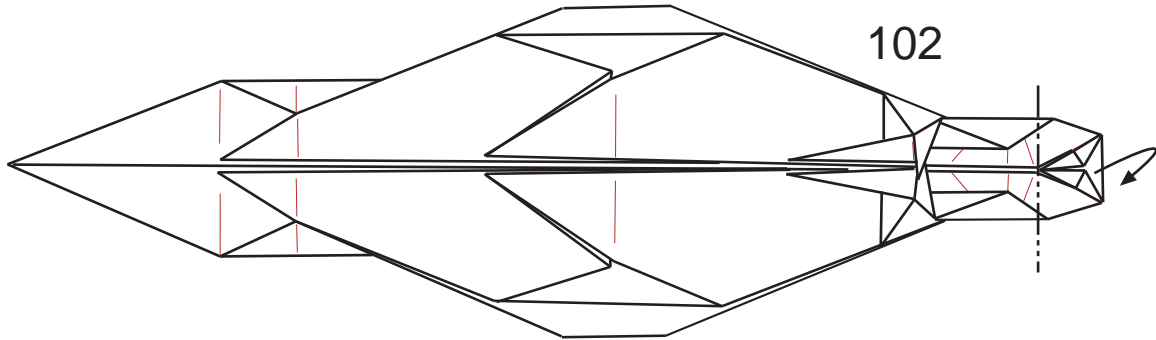


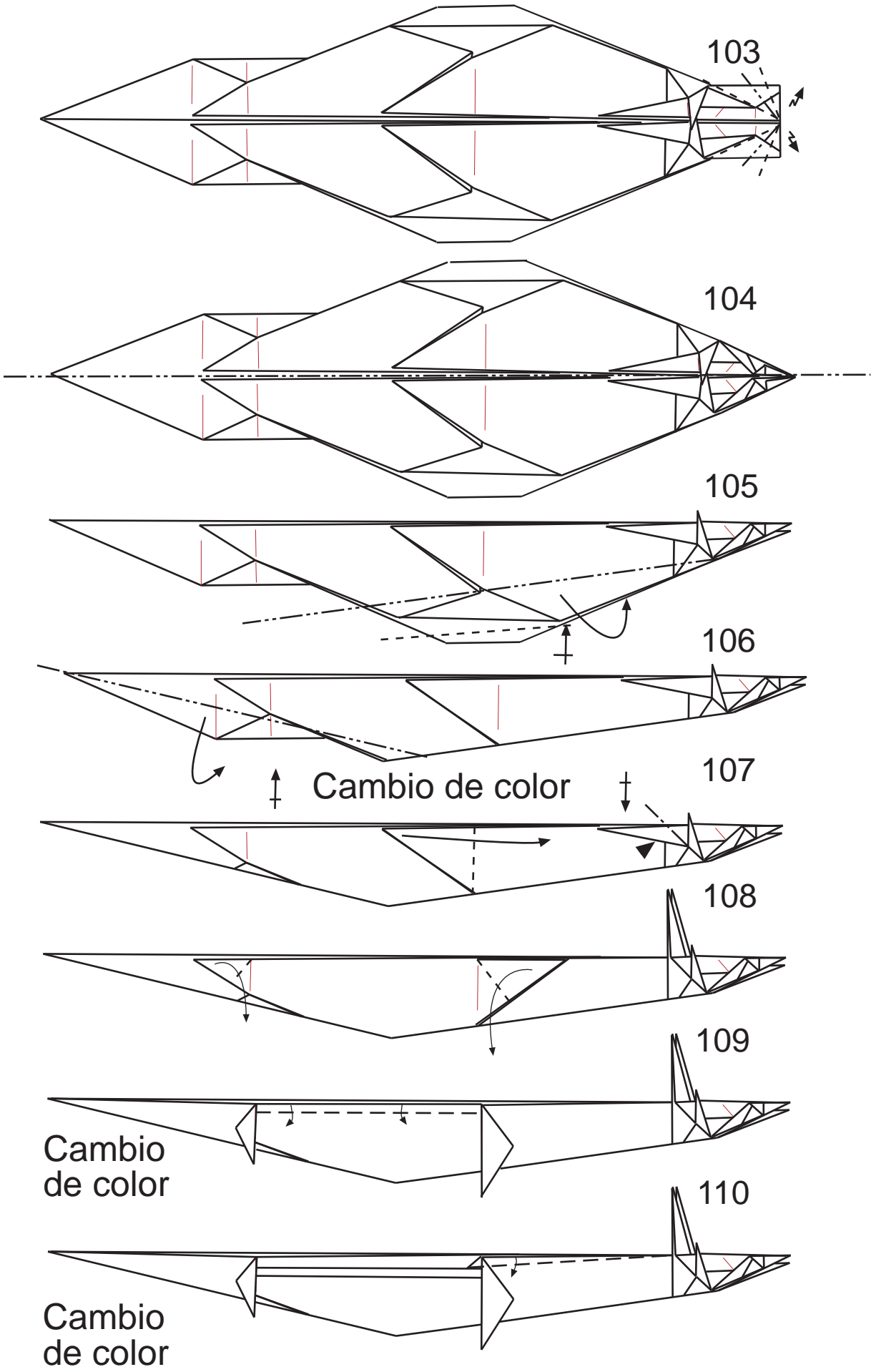
↑ Repetir
96-99

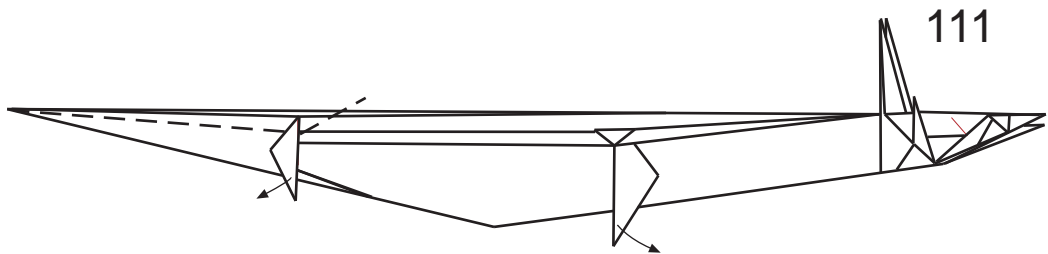
101



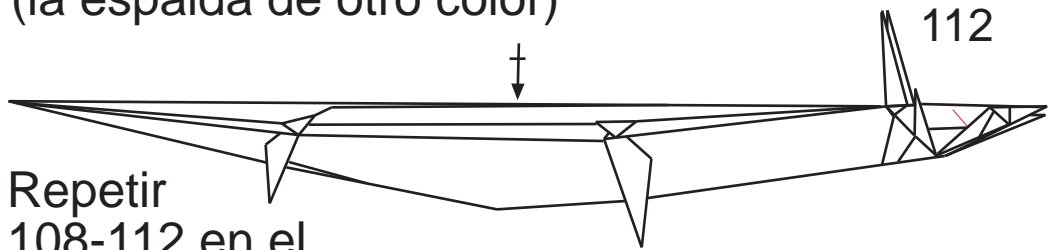
102



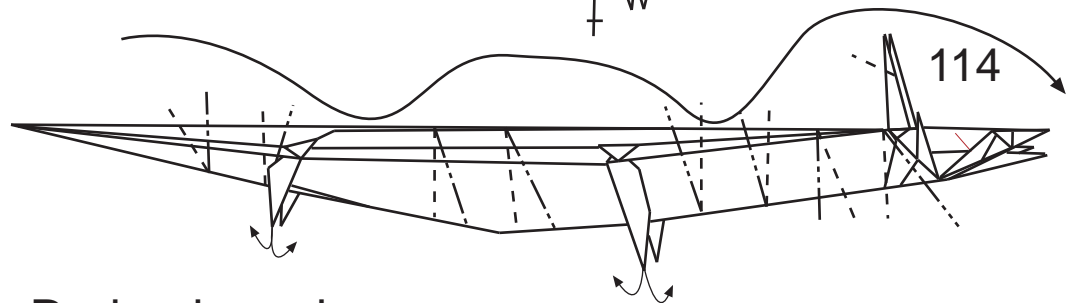
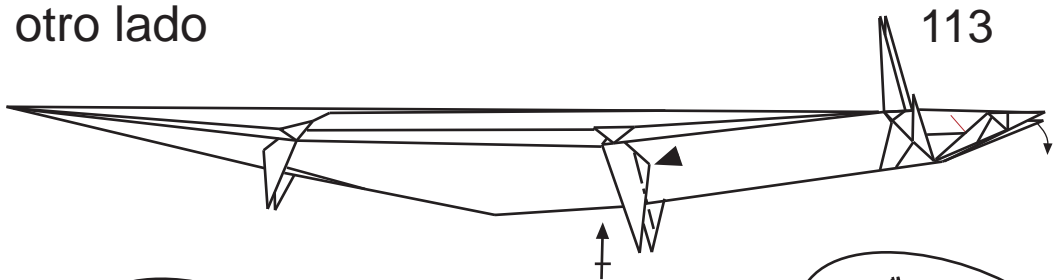




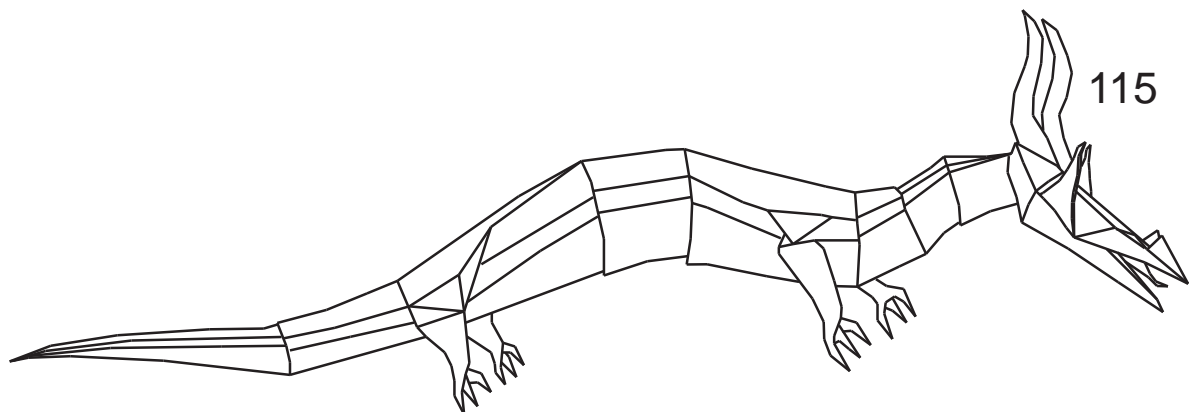
Estirar las patas para que queden mas largas
(la espalda de otro color)



Repetir
108-112 en el
otro lado



Redondear el cuerpo,
la cabeza y los cuernos



©Fernando Gilgado (España-Spain)
elfernan3@hotmail.com
www.pajarita.org/usuarios/gilgado/

Diagramas sólo para uso personal de mis amigos papirofléxicos.
Para un uso comercial, por favor, escribe primero a elfernan3@hotmail.com
Diagrams only for personal use of my origami friends.
For a commercial use, please, write first to elfernan3@hotmail.com